

● リフト・立ち上がり補助椅子の選び方

移乗＝乗り移り動作は、そのものが目的ではなく、その後の生活（トイレ・お風呂・お出かけ等）のための手段です。ひやひやドキドキの動作では、危険で長続きしません。本人の安全性と介護者の負担を軽減することを常に心がけましょう。

立ち上がる

居間（リビング）

立ち上がり座椅子

座椅子タイプ。立ちすわりに際し座面が電動で昇降し補助します。



立ち上がり椅子

椅子タイプ。立ちすわりに際し座面が電動で昇降し補助します。



外出する

玄関&アプローチ

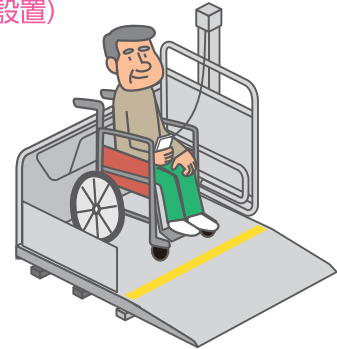
玄関用（屋内設置）

玄関などの段差に設置します。



アプローチ用（屋外設置）

車椅子に乗ったまま段差昇降が可能です。スペースに合わせてお選びください。

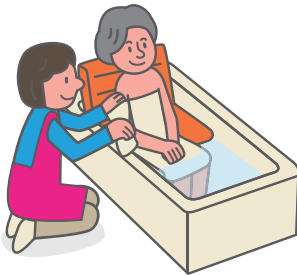


入浴する

浴室

入浴用リフト

浴槽に入るための電動リフトです。



脱衣室から浴室、浴槽までの電動リフトです。



乗り移る

寝室

介護リフト

ベッドからの移乗用電動リフトです。スペースに合わせてお選びください。



特殊寝台

特殊寝台
付属品

床ずれ
防止用具

体位変換器

車椅子

車椅子付属品

歩行器

歩行補助杖

手すり

認知症老人
徘徊感知器

スロープ

移動用リフト

移動用リフト

移乗介助リフト マイティーエース ACE-MBDZW

(株)ミクニ

D E

スリングシート
(購入品)



TAIS: 00139-000029
昇降範囲: 5.5~65cm
※スリングシート別売り
お肌に触れるシート部分のみ、
介護保険購入特定福祉用具

レンタル料金

20,000円/月 非課税

自己負担額

2,000円/月 1割 非課税

4,000円/月 2割 非課税

介護リフト つるべ ツルベ-B#

(株)モリトー

D E

スリングシート
(購入品)



※設備工事に別料金が発生する場合があります。

TAIS: 00229-000005
昇降範囲: 6.5~106.5cm
※スリングシート別売り
お肌に触れるシート部分のみ、
介護保険購入特定福祉用具

レンタル料金

19,000円/月 非課税

自己負担額

1,900円/月 1割 非課税

3,800円/月 2割 非課税

段差解消機 アルコー6000型

(株)星光医療器製作所

C D E



しっかりと奥まで座ります。
着座位置は44~86cmまで
上昇します。



いすを左右に回転させます。
つま先があがりかまちに当たらない
ように注意してください。

TAIS: 00125-000056
重量: 33kg
最大ストローク42cm/
耐荷重100kg/
AC100V (コード長さ3.7m)

※設置は置くだけなので工事の必要がありません。
あがりかまちの段差を解消する
電動昇降回転椅子。

レンタル料金

13,500円/月(税込)

自己負担額

1,350円/月(税込) 1割

2,700円/月(税込) 2割

移動用リフト

バスリフト EWB101S

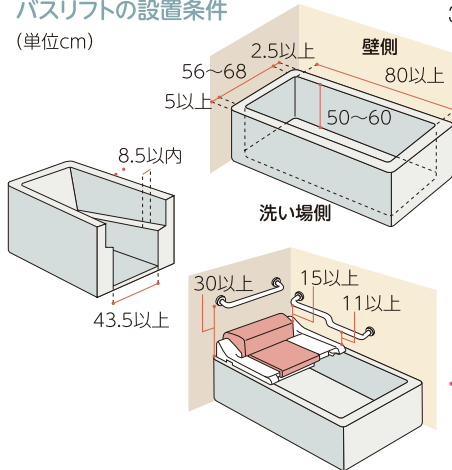
TOTO

C D E

浴槽での立ち上がりを安全にサポート



バスリフトの設置条件
(単位cm)



TAIS : 00187-000111
30分充電で約7回使用可能
最大許容荷重 : 100kg
重量 : 20kg 座幅 : 36
浴槽内寸56~68cm、
底面の平らな位置
80cm以上で取付可能

レンタル料金

12,000円/月(税込)

自己負担額

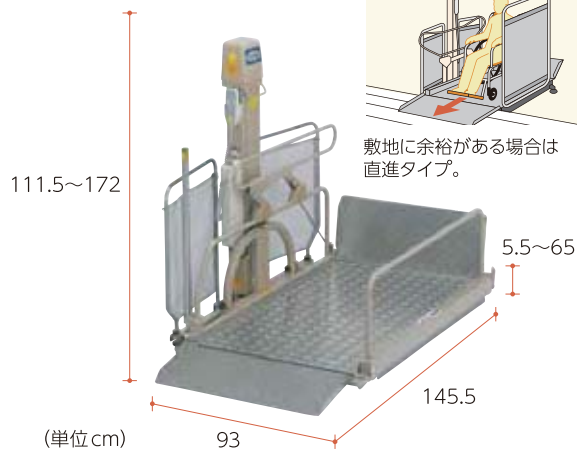
1割
1,200円/月(税込)

2割
2,400円/月(税込)

直進乗り込みタイプ UD-320C・S

株式会社

C D E



TAIS : 00084-000093
耐荷重150kg/電源AC100V(コード長4m)
フラップ寸法(屋内側)幅68.5×長さ27.5cm
(屋外側)幅68.5×長さ27.5cm

2.2m以上の敷地幅があれば設置可能です

重量 75kg

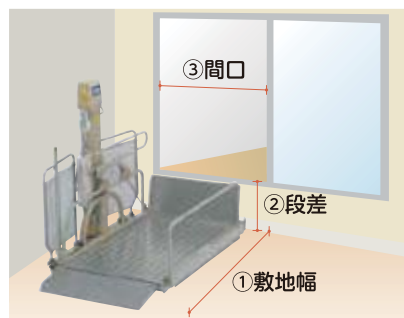
レンタル料金

22,800円/月(税込)

自己負担額

1割
2,280円/月(税込)

2割
4,560円/月(税込)

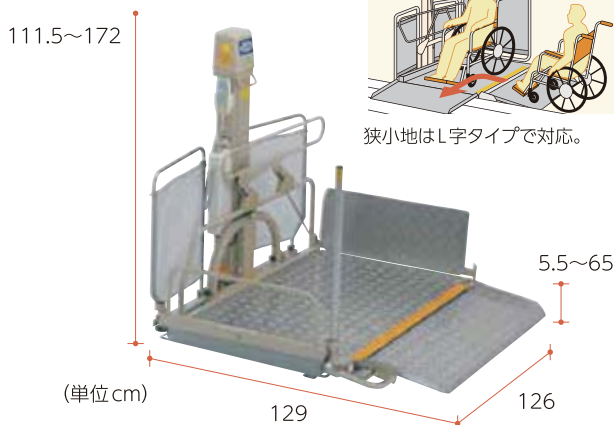


設置条件	直進乗り込みタイプ	L字乗り込みタイプ
①敷地幅	2.2m以上	1.3m以上
②段差	65cm以下	
③間口	76cm以上	

L字乗り込みタイプ UD-320C・L

株式会社

C D E



TAIS : 00084-000094
耐荷重150kg/電源AC100V(コード長4m)
フラップ寸法(屋内側)幅68.5×長さ27.5cm
(屋外側)幅99×長さ35cm

1.3m以上の敷地幅があれば設置可能です

重量 79kg

レンタル料金

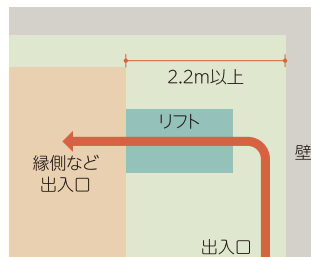
23,000円/月(税込)

自己負担額

1割
2,300円/月(税込)

2割
4,600円/月(税込)

直進乗り込みタイプ



L字乗り込みタイプ

